



TABELA DE PREÇO

AOS PREÇOS ACRESCE IVA À TAXA LEGAL EM VIGOR

SEPARADORES DE HIDROCARBONETOS NATUR-OIL

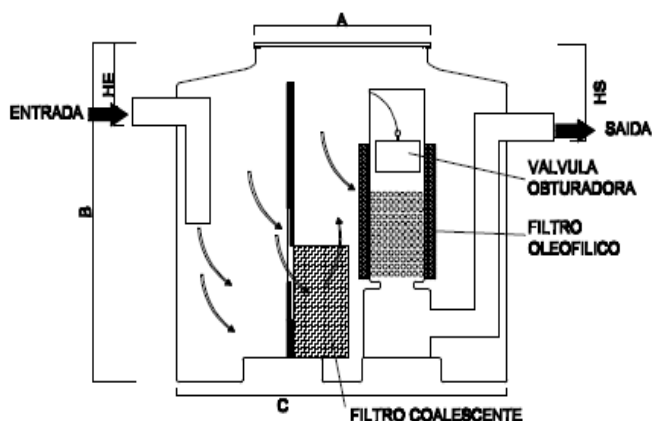
Os Separadores de Hidrocarbonetos NATUR-OIL são construídos com base na Norma EN858-1:2002 e cumprem os requisitos legais da Directiva 89/106/CEE dos Produtos de Construção.

| | |
|---------------------------|--|
| Marca | TUBOFURO® |
| Modelo | NATUR-OIL |
| Norma | Classe 1 de acordo com a Norma EN858-1 |
| Filtro Coalescente | Lamelar e oleofílico |
| Classe de reacção ao fogo | F |
| Decantador | Incorporado |
| Obturação automática | Válvula em PEAD |

Concentração de hidrocarbonetos Inferior a 5 mg/L nas condições de teste da EN858-1



| Modelo | Ns (L/s) | Vol. (L) | Vol. óleos (L) | C mm | B mm | L mm | He mm | Hs mm | A mm | Ø Tubagem mm | Preço tampa PEAD | Preço tampa FF |
|---------|----------|----------|----------------|-------|-------|-------|-------|-------|------|--------------|------------------|----------------|
| SH 1.5 | 1.5 | 1.045 | 470 | 1.100 | 1.360 | 1.000 | 260 | 320 | 800 | 110 | 1.030,00€ | 1.117,14€ |
| SH 3.0 | 3.0 | 1.440 | 650 | 1.500 | 1.360 | 1.000 | 260 | 320 | 800 | 110 | 1.363,71€ | 1.450,86€ |
| SH 6.0 | 6.0 | 2.326 | 974 | 2.600 | 1.360 | 1.000 | 270 | 380 | 800 | 125 | 2.103,71€ | 2.278,00€ |
| SH 10.0 | 10.0 | 2.610 | 1.035 | 3.000 | 1.360 | 1.000 | 290 | 380 | 800 | 160 | 2.303,71€ | 2.478,00€ |
| SH 15.0 | 15.0 | 2.921 | 971 | 3.700 | 1.360 | 1.000 | 350 | 500 | 800 | 200 | 2.843,71€ | 3.105,14€ |
| SH 20.0 | 20.0 | 3.237 | 1.038 | 4.100 | 1.360 | 1.000 | 350 | 500 | 800 | 200 | 3.043,71€ | 3.305,14€ |
| SH 25.0 | 25.0 | 3.936 | 1.189 | 5.200 | 1.360 | 1.000 | 350 | 550 | 800 | 200 | 3.783,71€ | 4.132,29€ |



Aplicações:

- ✓ Zonas de armazenamento de combustíveis
- ✓ Postos de combustível,
- ✓ Armazéns de sucata,
- ✓ Oficinas,
- ✓ Aeroportos
- ✓ Parques de estacionamento

ESTA TABELA PODE SER ALTERADA SEM AVISO PRÉVIO

CE
EN 858

TUBOFURO - Tubos em PVC, S.A.

EN 109 Km 160,3 2425-737 Ortigosa Leiria ; Telf, 244616073 / Fax: 244616074 E-mail: geo@tubofuro.pt – www.tubofuro.pt



TABELA DE PREÇO

AOS PREÇOS ACRESCE IVA À TAXA LEGAL EM VIGOR

SEPARADORES DE HIDROCARBONETOS NATUR-OIL COM BY-PASS

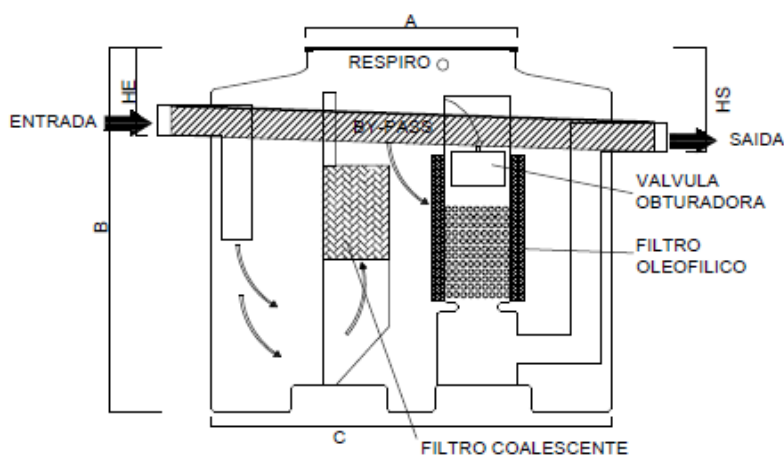
Os Separadores de Hidrocarbonetos NATUR-OIL são construídos com base na Norma EN858-1:2002 e cumprem os requisitos legais da Directiva 89/106/CEE dos Produtos de Construção.

| | |
|----------------------------------|--|
| Marca | TUBOFURO® |
| Modelo | NATUR-OIL |
| Norma | Classe 1 de acordo com a Norma EN858-1 |
| Filtro Coalescente | Lamelar e oleofílico |
| Classe de reacção ao fogo | F |
| Decantador | Incorporado |
| Obturação automática | Válvula em PEAD |

Concentração de hidrocarbonetos Inferior a 5 mg/L nas condições de teste da EN858-1



| Modelo | Ns (L/s) | Caudal ponta (L/s) | Vol. (L) | Vol. óleos (L) | C mm | B mm | L mm | He mm | Hs mm | A mm | Ø Tub. mm | Preço tampa PEAD | Preço tampa FF |
|-----------|----------|--------------------|----------|----------------|-------|-------|-------|-------|-------|------|-----------|------------------|----------------|
| SH 3/15 | 3.0 | 15.0 | 1.440 | 650 | 1.500 | 1.360 | 1.000 | 260 | 320 | 800 | 110 | 1.513,71€ | 1.600,86€ |
| SH 6/30 | 6.0 | 30.0 | 2.326 | 974 | 2.600 | 1.360 | 1.000 | 270 | 380 | 800 | 125 | 2.278,71€ | 2.453,00€ |
| SH 10/50 | 10.0 | 50.0 | 2.610 | 1.035 | 3.000 | 1.360 | 1.000 | 290 | 380 | 800 | 160 | 2.493,71€ | 2.688,00€ |
| SH 15/75 | 15.0 | 75.0 | 2.921 | 971 | 3.700 | 1.360 | 1.000 | 350 | 500 | 800 | 200 | 3.043,71€ | 3.305,14€ |
| SH 20/100 | 20.0 | 100.0 | 3.237 | 1.038 | 4.100 | 1.360 | 1.000 | 350 | 500 | 800 | 200 | 3.243,71€ | 3.505,14€ |
| SH 25/125 | 25.0 | 125.0 | 3.936 | 1.189 | 5.200 | 1.360 | 1.000 | 350 | 550 | 800 | 200 | 3.983,71€ | 4.332,29€ |



Aplicações:

- ✓ Postos de combustível,
- ✓ Armazéns de sucata,
- ✓ Oficinas,
- ✓ Aeroportos
- ✓ Parques de estacionamento

ESTA TABELA PODE SER ALTERADA SEM AVISO PRÉVIO

CE
EN 858

TUBOFURO - Tubos em PVC, S.A.

EN 109 Km 160,3 2425-737 Ortigosa Leiria ; Telf, 244616073 / Fax: 244616074 E-mail: geo@tubofuro.pt – www.tubofuro.pt



TABELA DE PREÇO

AOS PREÇOS ACRESCE IVA À TAXA LEGAL EM VIGOR

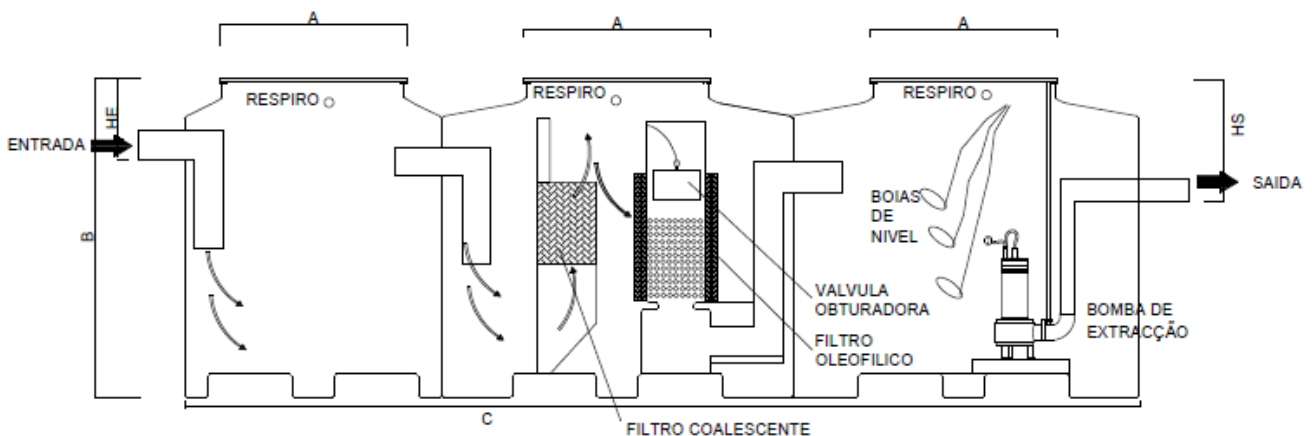
SEPARADORES DE HIDROCARBONETOS NATUR-OIL EE

Os Separadores de Hidrocarbonetos NATUR-OIL são construídos com base na Norma EN858-1:2002 e cumprem os requisitos legais da Directiva 89/106/CEE dos Produtos de Construção.

| | |
|---------------------------------|---|
| Marca | TUBOFURO® |
| Modelo | NATUR-OIL |
| Norma | Classe 1 de acordo com a Norma EN858-1 |
| Filtro Coalescente | Lamelar e oleofílico |
| Classe de reacção ao fogo | F |
| Decantador | Incorporado |
| Obturação automática | Válvula em PEAD |
| Concentração de hidrocarbonetos | Inferior a 5 mg/L nas condições de teste da EN858-1 |



| Modelo | Ns L/s | Vol. (L) | Vol. óleos (L) | C mm | B mm | L mm | He mm | Hs mm | A mm | Ø Tub. Ent. mm | Ø Tub. Sai. mm | Preço tampa PEAD | Preço tampa FF |
|-----------|--------|----------|----------------|-------|-------|-------|-------|-------|------|----------------|----------------|------------------|----------------|
| SH 1.5EE | 1.5 | 1.045 | 470 | 2.600 | 1.360 | 1.000 | 260 | 320 | 800 | 110 | 90 | 4.550,29€ | 4.724,57€ |
| SH 3.0EE | 3.0 | 1.440 | 650 | 3.000 | 1.360 | 1.000 | 260 | 320 | 800 | 110 | 90 | 4.884,00€ | 5.058,29€ |
| SH 6.0EE | 6.0 | 2.326 | 974 | 4.100 | 1.360 | 1.000 | 270 | 380 | 800 | 125 | 90 | 5.624,00€ | 5.885,43€ |
| SH 10.0EE | 10.0 | 2.610 | 1.035 | 4.500 | 1.360 | 1.000 | 290 | 380 | 800 | 160 | 90 | 5.824,00€ | 6.085,43€ |
| SH 15.0EE | 15.0 | 2.921 | 971 | 5.200 | 1.360 | 1.000 | 350 | 380 | 800 | 200 | 90 | 6.364,00€ | 6.712,57€ |
| SH 20.0EE | 20.0 | 3.237 | 1.038 | 5.600 | 1.360 | 1.000 | 350 | 380 | 800 | 200 | 90 | 6.564,00€ | 6.912,57€ |
| SH 25.0EE | 25.0 | 3.936 | 1.189 | 6.700 | 1.360 | 1.000 | 350 | 380 | 800 | 200 | 90 | 7.304,00€ | 7.739,71€ |



NOTA: Inclui 2 electrobombas Lowara Domo 7VX ou equivalente e Quadro de comando



ESTA TABELA PODE SER ALTERADA SEM AVISO PRÉVIO

TUBOFURO - Tubos em PVC, S.A.

EN 109 Km 160,3 2425-737 Ortigosa Leiria ; Telf, 244616073 / Fax: 244616074 E-mail: geo@tubofuro.pt – www.tubofuro.pt



TABELA DE PREÇO

AOS PREÇOS ACRESCE IVA À TAXA LEGAL EM VIGOR

SEPARADORES DE HIDROCARBONETOS NATUR-OIL

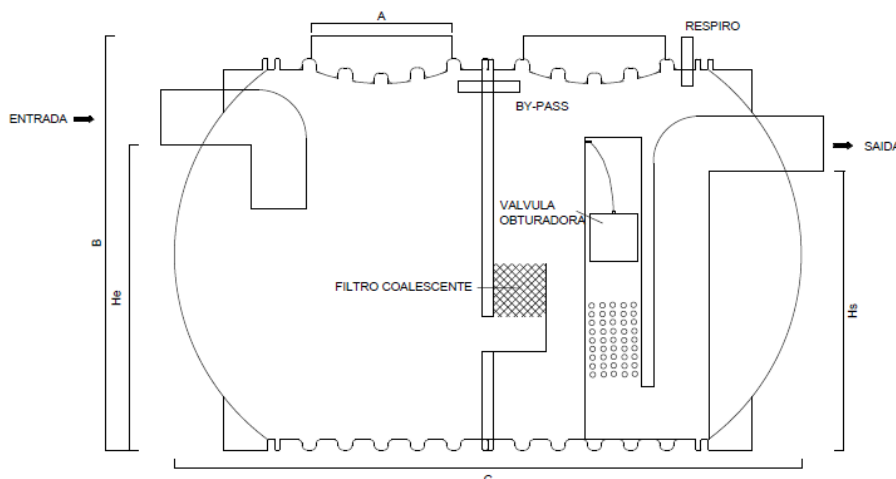
Os Separadores de Hidrocarbonetos NATUR-OIL são construídos com base na Norma EN858-1:2002 e cumprem os requisitos legais da Directiva 89/106/CEE dos Produtos de Construção.

| | |
|----------------------------------|--|
| Marca | TUBOFURO® |
| Modelo | NATUR-OIL |
| Norma | Classe 1 de acordo com a Norma EN858-1 |
| Filtro Coalescente | Lamelar |
| Classe de reacção ao fogo | F |
| Decantador | Incorporado |
| Obturação automática | Válvula em PEAD |

Concentração de hidrocarbonetos Inferior a 5 mg/L nas condições de teste da EN858-1



| Modelo | Ns (L/s) | Vol. (L) | Vol. óleos (L) | C mm | B mm | L mm | He mm | Hs mm | A mm | Ø Tub. mm | Preço tampa PEAD | Preço tampa FF |
|--------|----------|----------|----------------|-------|-------|-------|-------|-------|------|-----------|------------------|----------------|
| SH 35 | 35 | 5.000 | 2.000 | 2.300 | 2.300 | 2.100 | 1.735 | 1.585 | 800 | 315 | 4.440,00€ | 4.630,00€ |
| SH 50 | 50 | 9.000 | 3.000 | 3.700 | 2.300 | 2.100 | 1.735 | 1.585 | 800 | 315 | 7.440,00€ | 7.820,00€ |
| SH 75 | 75 | 12.000 | 4.500 | 5.100 | 2.300 | 2.100 | 1.735 | 1.585 | 800 | 315 | 10.440,00€ | 11.010,00€ |
| SH 100 | 100 | 16.000 | 6.000 | 6.500 | 2.300 | 2.100 | 1.650 | 1.500 | 800 | 400 | 13.440,00€ | 14.200,00€ |
| SH 125 | 125 | 20.000 | 8.000 | 7.900 | 2.300 | 2.100 | 1.650 | 1.500 | 800 | 400 | 16.440,00€ | 17.390,00€ |



Aplicações:

- ✓ Zonas de armazenamento de combustíveis
- ✓ Postos de combustível,
- ✓ Armazéns de sucata,
- ✓ Oficinas,
- ✓ Aeroportos
- ✓ Parques de estacionamento

ESTA TABELA PODE SER ALTERADA SEM AVISO PRÉVIO

CE
EN 858

TUBOFURO - Tubos em PVC, S.A.

EN 109 Km 160,3 2425-737 Ortigosa Leiria ; Telf, 244616073 / Fax: 244616074 E-mail: geo@tubofuro.pt – www.tubofuro.pt



TABELA DE PREÇO

AOS PREÇOS ACRESCE IVA À TAXA LEGAL EM VIGOR

SEPARADORES DE HIDROCARBONETOS NATUR-OIL

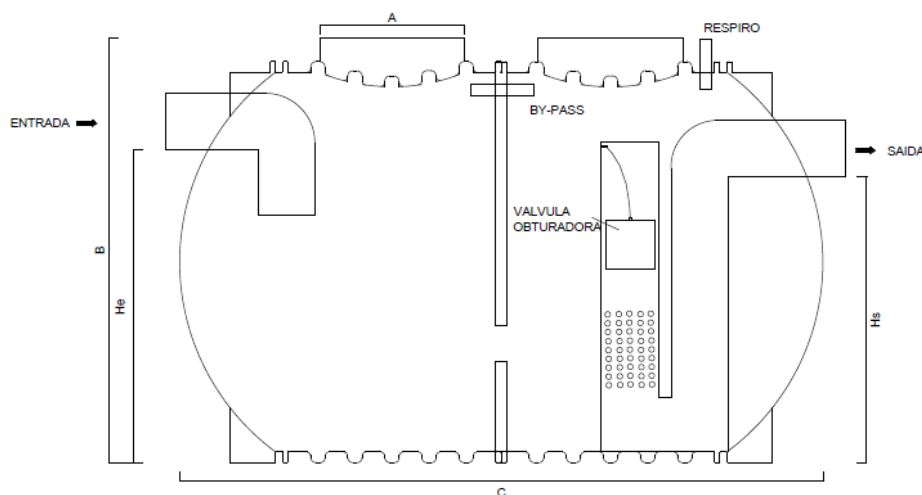
Os Separadores de Hidrocarbonetos NATUR-OIL são construídos com base na Norma EN858-1:2002 e cumprem os requisitos legais da Directiva 89/106/CEE dos Produtos de Construção.

| | |
|---------------------------|--|
| Marca | TUBOFURO® |
| Modelo | NATUR-OIL |
| Norma | Classe 2 de acordo com a Norma EN858-1 |
| Filtro Coalescente | Não |
| Classe de reacção ao fogo | F |
| Decantador | Incorporado |
| Obturação automática | Válvula em PEAD |

Concentração de hidrocarbonetos Inferior a 100 mg/L nas condições de teste da EN858-1



| Modelo | Ns L/s | Vol. (L) | Vol. óleos (L) | C mm | B mm | L mm | He mm | Hs mm | A mm | Ø Tub. mm | Preço tampa PEAD | Preço tampa FF |
|-----------|--------|----------|----------------|-------|-------|-------|-------|-------|------|-----------|------------------|----------------|
| SH 35 C2 | 35 | 5.000 | 2.000 | 2.300 | 2.300 | 2.100 | 1.735 | 1.585 | 800 | 315 | 4.240,00€ | 4.430,00€ |
| SH 50 C2 | 50 | 9.000 | 3.000 | 3.700 | 2.300 | 2.100 | 1.735 | 1.585 | 800 | 315 | 7.240,00€ | 7.620,00€ |
| SH 75 C2 | 75 | 12.000 | 4.500 | 5.100 | 2.300 | 2.100 | 1.735 | 1.585 | 800 | 315 | 10.240,00€ | 10.810,00€ |
| SH 100 C2 | 100 | 16.000 | 6.000 | 6.500 | 2.300 | 2.100 | 1.650 | 1.500 | 800 | 400 | 13.240,00€ | 14.000,00€ |
| SH 125 C2 | 125 | 20.000 | 8.000 | 7.900 | 2.300 | 2.100 | 1.650 | 1.500 | 800 | 400 | 16.240,00€ | 17.090,00€ |



Aplicações:

- ✓ Zonas de armazenamento de combustíveis
- ✓ Postos de combustível,
- ✓ Armazéns de sucata,
- ✓ Oficinas,
- ✓ Aeroportos
- ✓ Parques de estacionamento

ESTA TABELA PODE SER ALTERADA SEM AVISO PRÉVIO

CE
EN 858

TUBOFURO - Tubos em PVC, S.A.

EN 109 Km 160,3 2425-737 Ortigosa Leiria ; Telf, 244616073 / Fax: 244616074 E-mail: geo@tubofuro.pt – www.tubofuro.pt

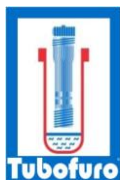


TABELA DE PREÇO

AOS PREÇOS ACRESCE IVA À TAXA LEGAL EM VIGOR

SEPARADORES DE HIDROCARBONETOS

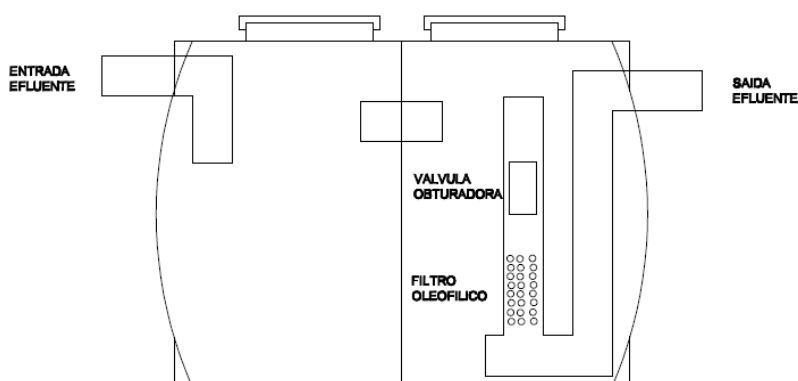
O separador de Hidrocarbonetos, destina-se à separação de hidrocarbonetos de águas residuais oleosas por gravidade.

É imprescindível a sua aplicação e estações de serviço, estações de lavagem de veículos, oficinas, garagens, etc.

É produzido em Polietileno Linear de alta densidade, com aditivo anti-UV, tendo assim uma elevada resistência mecânica., são produzidos através do processo de rotomoldagem.



| Modelo | Ns (L/s) | Volume (L) | Comp. mm | Diâmetro mm | Altura mm | Ø Tubagem mm | Preço |
|---------|----------|------------|----------|-------------|-----------|--------------|-----------|
| SH 1.5 | 1.5 | 1.000 | 1.600 | 950 | 1.000 | 110 | 1.108,25€ |
| SH 3.0 | 3.0 | 1.500 | 2.400 | 950 | 1.000 | 110 | 1.308,25€ |
| SH 6.0 | 6.0 | 2.500 | 2.630 | 1.250 | 1.350 | 125 | 2.050,10€ |
| SH 10.0 | 10.0 | 3.000 | 2.680 | 1.260 | 1.380 | 160 | 2.429,10€ |
| SH 15.0 | 15.0 | 3.500 | 3.000 | 1.260 | 1.380 | 200 | 2.679,40€ |
| SH 20.0 | 20.0 | 4.000 | 2.300 | 1.440 | 1.570 | 200 | 2.929,80€ |
| SH 25.0 | 25.0 | 5.000 | 2.700 | 1.440 | 1.570 | 200 | 3928,20€ |



Aplicações:

- ✓ Zonas de armazenamento de combustíveis
- ✓ Postos de combustível,
- ✓ Armazéns de sucata,
- ✓ Oficinas,
- ✓ Aeroportos
- ✓ Parques de estacionamento

ESTA TABELA PODE SER ALTERADA SEM AVISO PRÉVIO

TUBOFURO - Tubos em PVC, S.A.

EN 109 Km 160,3 2425-737 Ortigosa Leiria ; Telf, 244616073 / Fax: 244616074 E-mail: geo@tubofuro.pt – www.tubofuro.pt



TABELA DE PREÇO

AOS PREÇOS ACRESCE IVA À TAXA LEGAL EM VIGOR

QUADRO DE ALARME

A sonda alarme de Hidrocarbonetos, é utilizada para detecção da camada de flotantes em separadores de Hidrocarbonetos e de Gorduras. A Sonda alarme é constituída por duas sondas de condutividade (uma sonda para flotantes e outra sonda para lamas) e um quadro eléctrico de comando e alarme.

O quadro faz accionar o alarme (visual e sonoro) quando existe isolamento de uma das sondas por crescimento de flotantes ou de lamas, indicando a necessidade de limpeza do separador.



| | |
|---------------|-------------------------|
| PREÇO: | 180,00€/ UNIDADE |
|---------------|-------------------------|

ESTA TABELA PODE SER ALTERADA SEM AVISO PRÉVIO

TUBOFURO - Tubos em PVC, S.A.

EN 109 Km 160,3 2425-737 Ortigosa Leiria ; Telf, 244616073 / Fax: 244616074 E-mail: geo@tubofuro.pt – www.tubofuro.pt